

Газовий конденсаційний котел
Logamax plus GB172 T50



Logamax plus GB172 T50

Більше комфорту: опалення та гаряча вода разом

Тепло - це наша стихія

Buderus

Високий рівень комфорту ГВП – компактне рішення



Logamax plus GB172 T50 з
автоматикою Logamatic EMS plus

Навіть у маленькому будинку знайдеться місце для газового конденсаційного котла Logamax plus GB172-24 T50. Котел забезпечує високу потужність як для режиму опалення так і для гарячого водопостачання. При цьому завдяки вбудованій системі керування котел максимально заощаджує витрати в обох режимах.

Налаштований для заощадження енергії: автоматика Logamatic EMS plus забезпечує легку та швидку адаптацію котла Logamax plus GB172-24 T50 під індивідуальні вимоги.

Зручне рішення - тепер із вбудованим баком ГВП

Logamax plus GB172 T50 має вбудований бак ГВП об'ємом 48 л. Це робить цей потужний конденсаційний котел ще більш вигідним для квартир або котеджів. Завдяки вбудованому баку монтаж, налаштування та обслуговування котла просте та швидке. Теплообмінник баку розрахований навіть для регіонів з жорсткою водою. Інтегроване рішення дозволяє встановлювати котел навіть у житловому приміщенні. Котел ідеально підходить як для нових об'єктів так і для модернізації системи опалення.

Добре спроектований та продуманий до дрібниць

Завдяки конденсаційній технології котел Logamax plus GB172 T50 є ідеальним рішенням з огляду на зростаючі тарифи на енергоносії. Котел споживає газу рівно стільки скільки треба і тільки тоді коли треба. Газовий модульований пальник може змінювати свою потужність від 27 до 100%, таким чином налаштовуючись під індивідуальні вимоги користувача. Logamax plus GB172 T50 вигідно відрізняється своїм високим коефіцієнтом корисної дії до 109%, економним споживанням газу та низьким витратам на експлуатацію.



Економія простору

компактний котел з вбудованим баком ГВП 48 л. - ідеальне рішення для невеликих приміщень.

Економічний

модульований пальник який споживає рівно стільки газу скільки потрібно.

Довершений

котел має все необхідне для ГВП: мембранний розширювальний бак об'ємом 2 л. та запобіжний клапан 10 бар.

Заощадливий

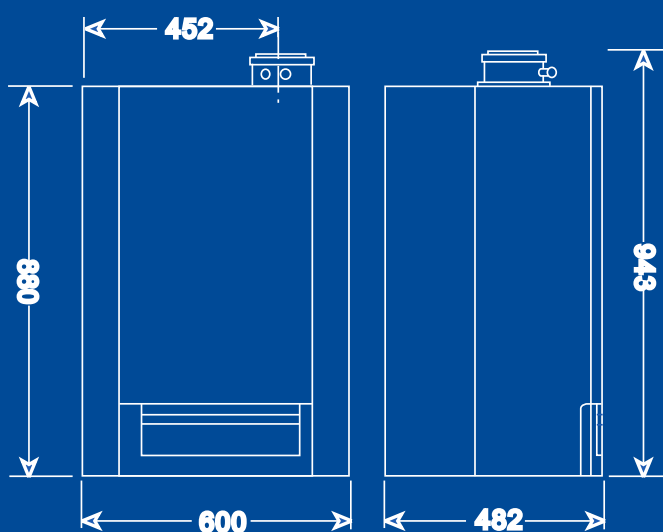
завдяки вбудованому енергозберігаючому насосу, автоматиці керування та електроніці котла які споживають всього 2 Вт в режимі очікування.

Газовий конденсаційний котел
Logamax plus GB172 T50

Чому варто купити Logamax plus GB172-24 T50

- Високий коефіцієнт використання палива - до 109%
- Компактне та зручне рішення для опалення та гарячого водопостачання
- Вбудований бак для приготування ГВП об'ємом 48 л.
- Витрата гарячої води до 16,5 л/хв
- Вбудований енергозберігаючий насос класу А+
- Надійна конструкція теплообмінника стійка до великих навантажень
- Енергоспоживання в режимі очікування всього 2 Вт
- Ідеальний для регіонів з жорсткою водою
- Швидке та зручне встановлення, налаштування та обслуговування

| Logamax plus | GB172-24 T50 |
|---------------------------------------|--------------|
| Діапазон вихідної потужності, кВт | 6,6 - 23,8 |
| Коефіцієнт витрати палива | до 109% |
| Потужність ГВП, кВт | 29,7 |
| Температура ГВП, °С | 40 - 60 |
| Споживання електроенергії, Вт | макс. 75 |
| Діаметр підключення димової труби, мм | 80/125 |
| Габаритні розміри (ВхШхГ), мм | 880x600x482 |
| Вага, кг | 78 |



Будерус Україна

Київ, 02660, вул. Крайня, 1, тел.: (044) 390-71-93, факс: (044) 390-71-94.

Львів, 79014, вул. Личаківська, 255, тел.: (032) 251-40-95, факс: (032) 251-47-15.

Дніпропетровськ, 49000, вул. Стартова, 20; тел.: (056) 790-35-33, факс: (056) 790-35-34.

Одеса, 65085, Тираспольське шосе, 19, тел.: (048) 780-47-74, факс: (048) 780-47-70.

e-mail: info@buderus.ua, www.buderus.ua

Надруковано в Україні. Зберігається право на внесення технічних змін.

Заборонено розповсюдження цього каталогу з рекламною метою. Інформація про ціни наведена у еквіваленті у євро в порядку статей 524 і 533 Цивільного кодексу

України без мети рекламування товару та не вважається рекламою. Інформація наведена для концептуального розуміння політики ціноутворення щодо імпортованого товару згідно зовнішньоекономічних договорів. Всі ціни при придбанні конкретного товару визначаються сторонами при укладанні договору, а розрахунки здійснюються виключно у гривнях

Buderus