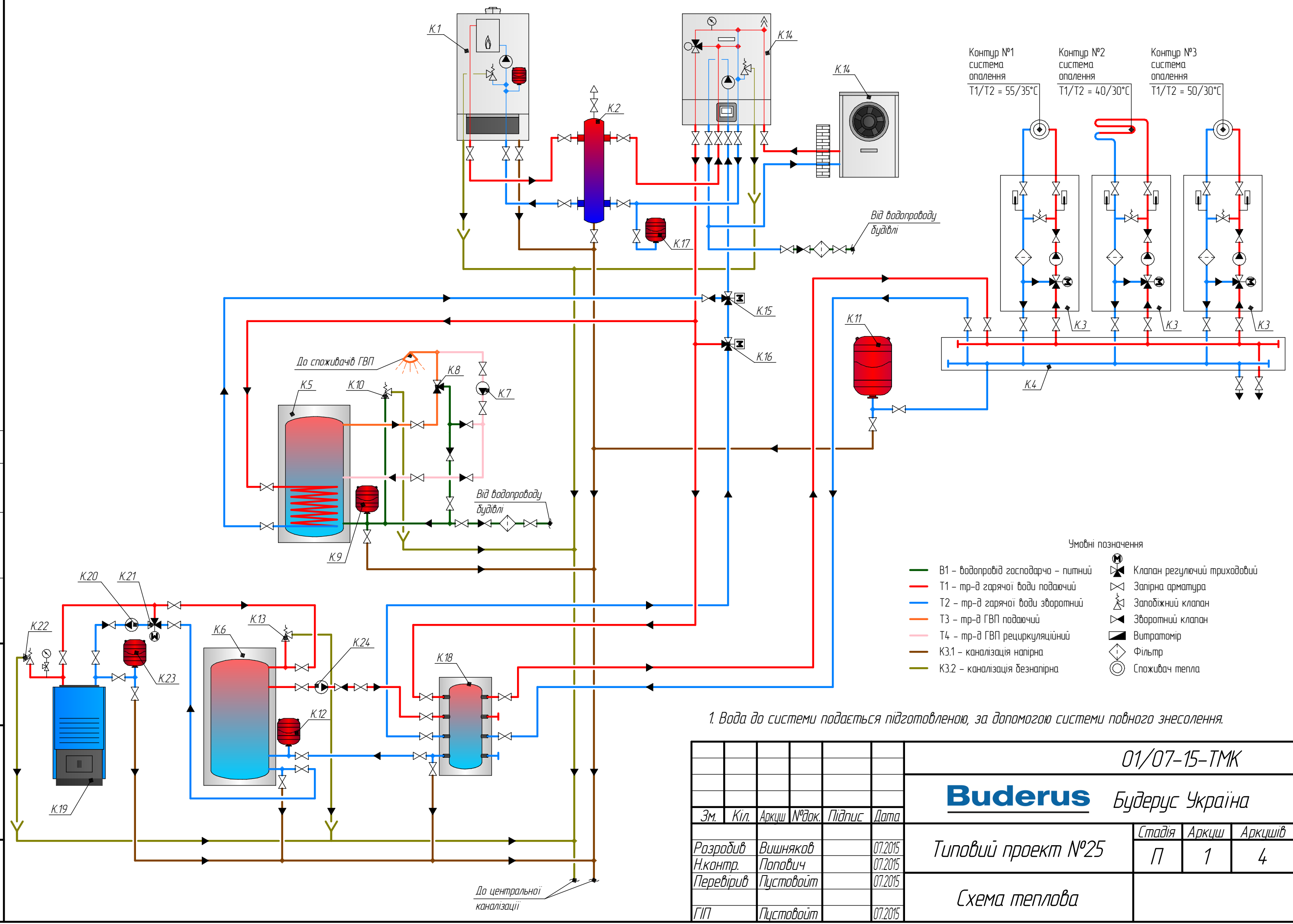


Погоджено:

Зам. інвент. №

Підпис та дата

Інвент. №



1. Вода до системи подається підготовленою, за допомогою системи повного знесолення.

Зм.	Кіл.	Аркш	№ док.	Підпис	Дата
Розробив		Вишняков			07.2015
Н.контр.		Попович			07.2015
Перевірив		Пустовойт			07.2015
ГІП		Пустовойт			07.2015

01/07-15-ТМК

Buderus Будерус Україна

Типовий проект №25

Стадія	Аркш	Аркшів
П	1	4

Схема теплова

Формат А3

Поз.	Позначення	Найменування	Кіл.	Маса од., кг	Примітки
K.1	<i>Logamax plus GB 042/172i</i>	Конденсаційний настінний водогрійний котел виробництва фірми Buderus	1		
K.2		Гідравлічна стрілка	1		
K.3	HSM. Комплект швидкого монтажу контуру опалення	Насосна група опалювального контуру зі змішувачем	3		
K.4	Buderus HKV	Колектор розподільчий опалювальних контурів	1		
K.5	<i>Logalux SH290RW</i>	Бак ГВП для теплового насоса	1		
K.6	<i>Logalux PR1000</i>	Буферний бак твердопаливного котла	1		
K.7		Насос контуру рециркуляції нагрітої води для ГВП	1		
K.8		Термостатичний змішувальний клапан гарячої води	1		

Погоджено:

Зам. інвент. №

Підпис та дата

Інвент. №

01/07-15-ТМК

Buderus Будерус Україна

Зм.	Кіл.	Арқш	№ док.	Підпис	Дата

Розробив	Вишняков		07.2015
Н.контр.	Попович		07.2015
Перевірів	Пустовойт		07.2015
ГП	Пустовойт		07.2015

Типовий проект №25

Стадія	Арқш	Арқшів
П	2	

Специфікація до схеми.
(початок)

Поз.	Позначення	Найменування	Кіл.	Маса од., кг	Примітки
K.9		Розширювальний бак ГВП	1		
K.10		Запобіжний клапан ГВП	1		
K.11		Розширювальний бак мережевих контурів	1		
K.12		Розширювальний бак буферного баку	1		
K.13		Запобіжний клапан буферного баку	1		
K.14	Compress 6000 AW B виробництва фірми Bosch	Тепловий насос "Повітря-Вода" з внутрішнім та зовнішнім блоками Q=17 кВт	1		
K.15		Триходовий перемикаючий клапан 1" приготування ГВП	1		
K.16		Триходовий перемикаючий клапан 1"	1		

Погоджено:

Зам. інвент. №

Підпис та дата

Інвент. №

01/07-15-ТМК

Buderus

Будерус Україна

Зм.	Кіл.	Арқш	№ док.	Підпис	Дата

Стадія	Арқш	Арқшів
П	3	

Розробив	Вишняков	07.2015
Н.контр.	Попович	07.2015
Перевірів	Пустовойт	07.2015
ГП	Пустовойт	07.2015

Типовий проект №25

Специфікація до схеми.
(продовження)

Поз.	Позначення	Найменування	Кіл.	Маса од., кг	Примітки
K.17		Розширювальний бак теплового насоса	1		
K.18	Logalux	Бак-накопичувач	1		
K.19	Logano S111-2 виробництва фірми Buderus	Твердопаливний водогрійний котел Q=32 кВт	1		
K.20		Насос контуру твердопаливного котла	1		
K.21		Клапан триходовий підвищення температури зворотної води перед твердопаливним котлом	1		
K.22		Клапан запобіжний	1		
K.23		Розширювальний бак контуру твердопаливного котла	1		
K.24		Насос циркуляції баків накопичувачів	1		

Погоджено:

Зам. інвент. №

Підпис та дата

Інвент. №

01/07-15-ТМК

Buderus Будерус Україна

Зм.	Кіл.	Арқш	№ док.	Підпис	Дата
Розробив	Вишняков				07.2015
Н.контр.	Попович				07.2015
Перевірів	Пустовойт				07.2015
ГІП	Пустовойт				07.2015

Типовий проект №25

Специфікація до схеми.
(закінчення)

Стадія	Арқш	Арқшів
П	4	